

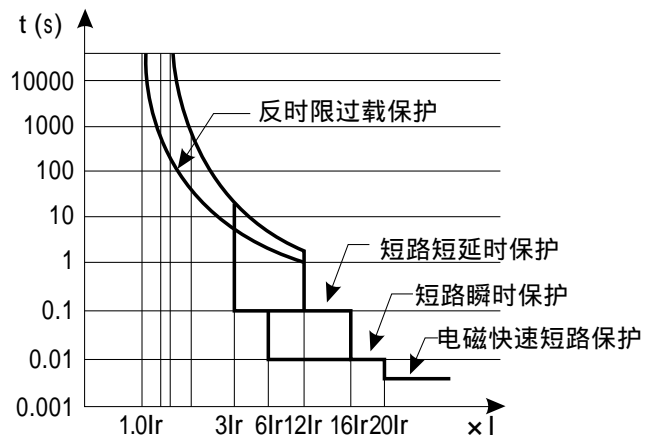


IY	H ?% ( )	H ?% %&
IYfJL	(SS *- S#) S<n	
I fJL	*- S	*- S
I adfJL		
=h\fl5L	%&	, S %&
=Yfl5L	% ' %& %& ' & * , S %&S %&	
	5?! (' 5?! ((	
	' D	

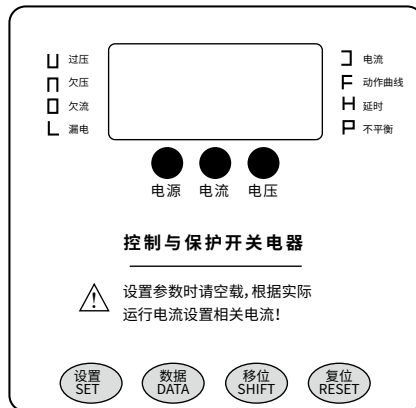
	=Yfl5L	=Yh 5	=f% 5	Dyfl_KLfl(SSJL
	%	%	S" ( %	S' %& S''
	'	'	%& '	S' + %&
			&" ( *	% S &+
	%&	%&	(" , %&	&' & )" )"
	%&	%&	** ( %&	" " S +"
			%& &	)" S %&
	' &	' &	%&' , ' &	**") %&
			% ( )	- " S &&
%&	*	*	& *'	%& ' S
	, S	, S	' & , S	%& ' +
	%&S	%&S	( S %&S	&& ( )
	%&	%&	) S %&	&+ ))

Ig		
A 57& SJ	H ?%	, )1 %&S1 Ig
E 57(SSJ	H ?%	&S1 +)1 Ig

	H ?% ( )	H ?% %&
5?! ('	%&S	' S
5?! ((	'	
	%&SS	' SS
	' SS ( S1	%&S &1



功能	参数设定	延时设定	出厂预设置	用户可设置参数	故障状态输出	
					基本型	消防型
	fS' ( %L=Y		: %	fS' ( %L=Y		
	ff %&L=f'ZfASL	S'' S'' *g	, =f #S'' (g	ff %&L=f'ZfASL		
()	ff* %L=Y	!	% (=Y	ff* %L=Y		
	ff* %L=Y		%&	ff* %L=Y		
	f&S , S L'ZfASL	% (Sg	' S L' #%Sg	f&S , S L'ZfASL		
	fS' & S', L=f'ZfASL	% *Sg	fSL	fS' & S', L=f'ZfASL		
I g& SJ	fJ (J % , JL'ZfASL	% 'Sg	% *J #%Sg	fJ (J % , JL'ZfASL		
	I g(SSJ f&S*J ' (&L'ZfASL	% 'Sg	' S(J #%Sg	f&S*J ' (&L'ZfASL		
I g& SJ	f&S SJ & *JL'ZfASL	% 'Sg	&S (J #%Sg	f&S SJ & *JL'ZfASL		
	I g(SSJ f(SSJ (- (JL'ZfASL	% 'Sg	() *J #%Sg	f(SSJ (- (JL'ZfASL		
	fS --g'ZfASL	S --g	'g	fS --g'ZfASL		
	f) -L=f'ZfASL	% )Sg	fSL			
	f S )SSa5L'ZfASL	S'' % %g	%SSa5	f S )SSa5L'ZfASL		
..... FQ(,) F>() AcXi g ..... %) =f% g : S : % ) % : & -, : ' % ( : ( &SS ..... # I g f5% ! 5&Lz ' S ) S +) ..... %SS % S &SS ' SS ) SS a5 % &J & SJ ..... && J ( SSJ S						



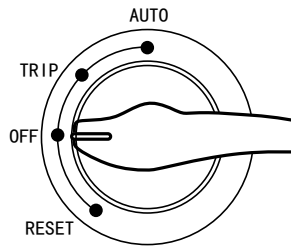
┌

┐

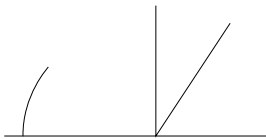
└

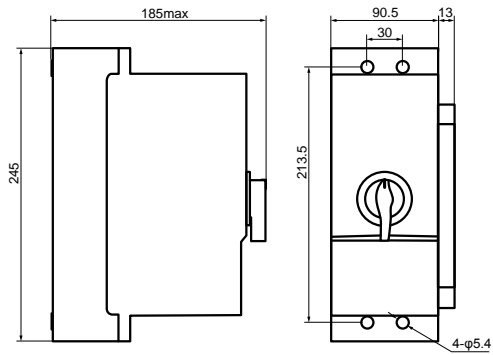
%	J SSS		S" ( % =Y	
&	H S)		S --g	' g
'	F		% (	: %
(	P ' S		&S1 , S1 ŽASL	' S1
)	┘		& SJ & *J ŽASL	&* (J
*	▯		% (J % , J ŽASL	%*J
+	L		S ,	
,	▯		S S" , =f ŽASL	fISL
-	H ▯▯		BC MØG	BC

□		*+) 5
┘ (, '		(, ' 5
▣ *) \$		*) \$5
P' %SS		
P' ',		', 1
□ %∅		% 5
┘ &*,		&*, J
▣ %+\$		%+\$J
	#	#



%		5% 5& 5HC	5HC .....
		5% 5&	
,		5% 5&	
		-) -,	
			.....





	13   14	23   24	31   32	41   44	41   42	a 95   98	b 201   202
06							
	AC-15 I e: 5A Ue: 400V			AC-15 I e: 3A Ue: 230V			
	a(95/98): b(201/202):						

