

		1P+N
U_e		230V AC 50Hz
I_n		20A 25A 32A 40A 50A 63A 80A
U		500V
U_{np}		4kV
I_{nc}		6kA
		50V 160V
		275V 440V
		0.0s t 5s
I	275V	3s t 15s
	300V	1s t 3s
	350V	0.25s t 0.75s
	400V	0.1s t 0.2s

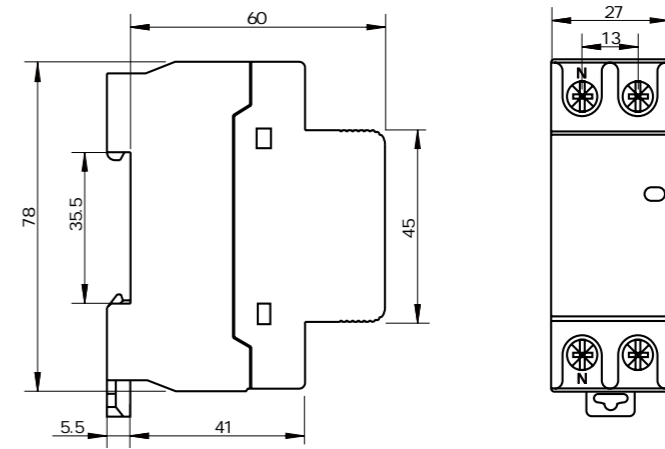
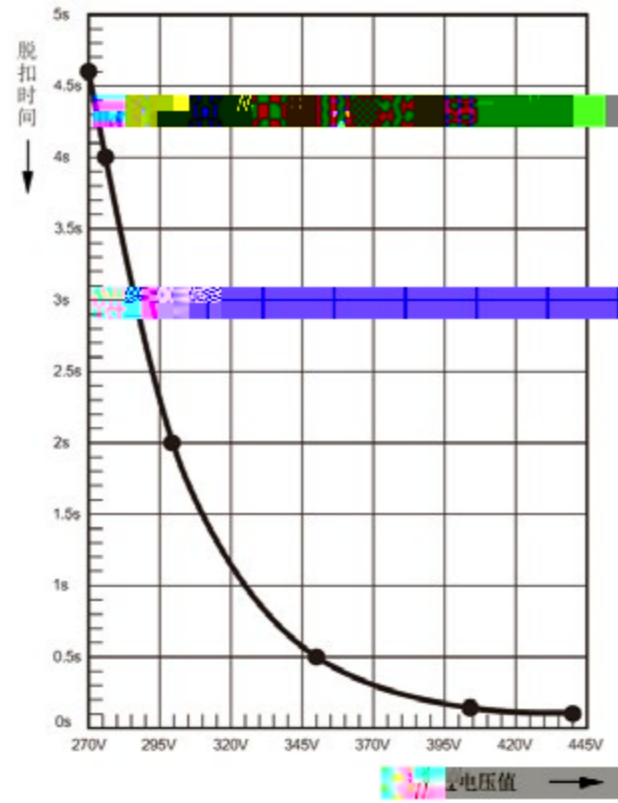
	195V 253V
	30± 5s
	1
	10
	1W
	IP20
	30
	25mm ² 2
	2.5N m
x x mm	78x 27x 65.5
	130g

A	20	25	32	40 50	63	80
mm ²	2.5	4	6	10	16	25

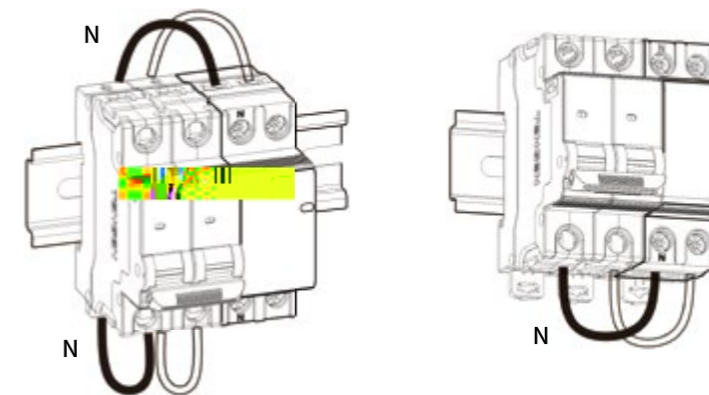
	8kV() / 6kV()
	3V/m 80MHz 1000MHz
	4kV 2.5kHz
	± 4kV / ± 2kV
	3V 0.15 80MHz
	2
130g	130g

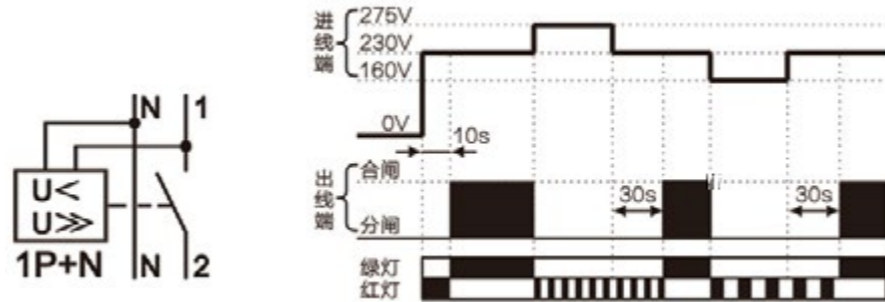
B

B



	2
+35	-25 +55
	-40 +70
	40 /50% RH 20 /90% RH
	2000m
	THB5-7.5





1 10s 10s
 2 5s 5s 30s



	TCZCS-80
	6
	90



			2
		()	6.5
	1		6.5
			6.4 30s
		3s	6.4 30s
	10s	L	1

1 L

10

5s

