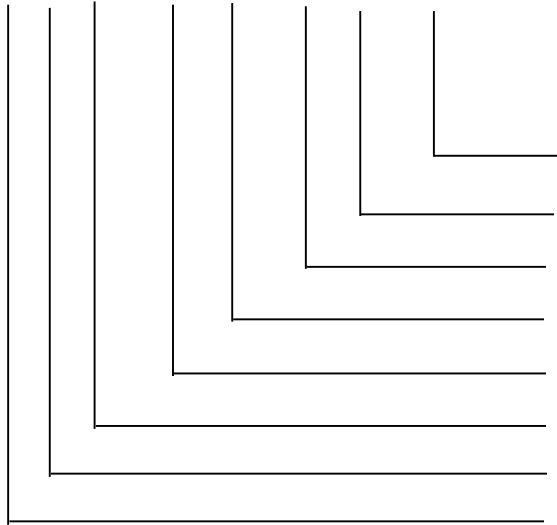


”



kA




	μ	

3.3

	0 0

3.4

	V/ 3
	2M
	0 0

3.5

	V/ 3 3.25V/ 3 V/ 3

3.6

3.6 1

ZW32-12G

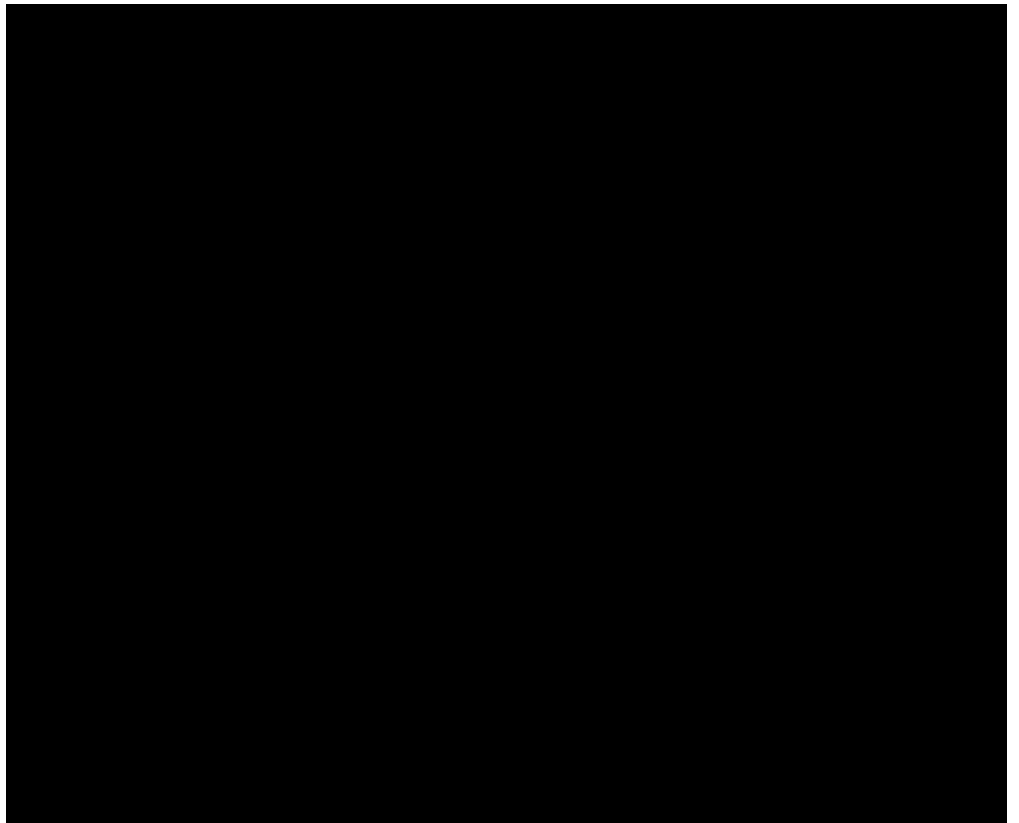
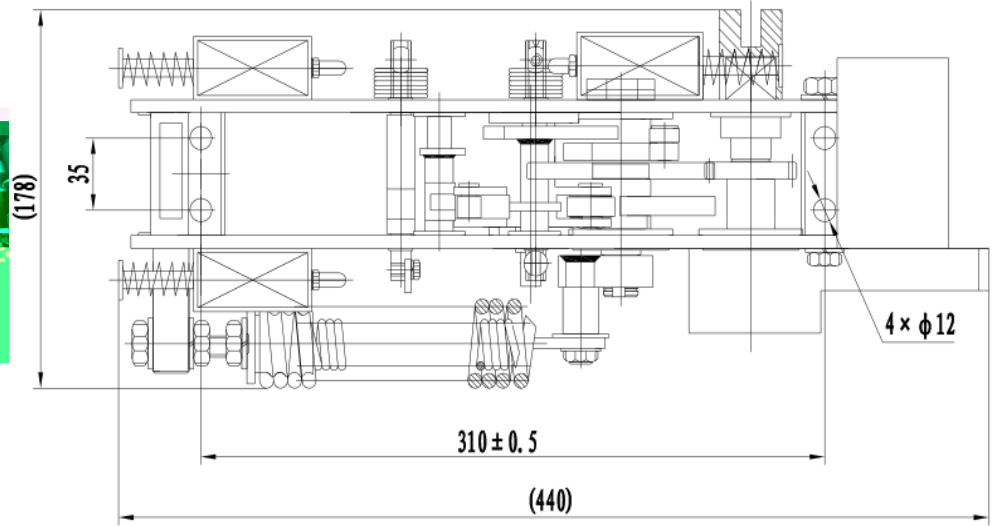
	$\mu$	

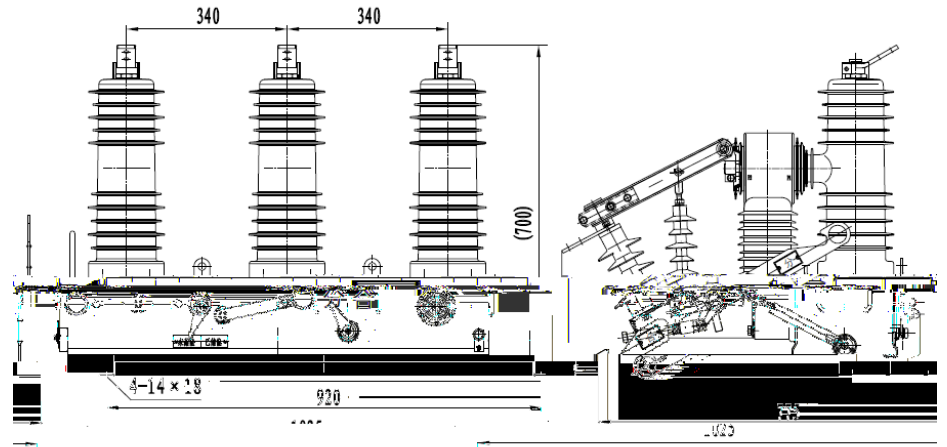


0



S304





- 7.1
- 7.2
- 7.3
- 7.4
- 7.5
- 7.6
- 7.7
- 7.8