

ZW32-12/T630 \$! Ö=½ 8 »-00ª ÝD ~ Ä1V 8 -5• 0 ¼!Q=½ 8 7 ö F?±"r Å

1. × ñ ²F

ZW32-12/T630-20 \$! Ö=½ 8 » !: ÝD ~ Ä ;1° ÝD ~ ÅÈ¼~1V 8

ZW32-12/T630 \$! Ö=½ 8 »-00ª ÝD ~ Ä1V 8 -5• 0 ¼!Q=½ 8 7 ö F?±"r Å

### 3. × ñ ò

3.1 ÝD ~ k?± °Ñ@@ @B%6sx€@Û°

## ZW32-12/T630

3.3

=0	ò
NÍ Ê+e#q"	-(+e#q: 600A/1V M& ç+e#q Ö20A/0.2V
ö.ž4x	-(+e#q Ö Ö 5P104x È4i •G÷Lö 0.5S 4x È Ö Æ#{Gÿ Ä4i •G÷Lö 9 8 0 ñ é Ä M& ç+e#q ÖG÷+X 9 Z) 0ú, 20A/0.2V ", '+e#q Ä Ö ~ È 0!QEÄ •+e#q 1A8#NÍ Ê+e#q & È% CÄSÄ@ Ä" Ä È Ö ö.ž1y4x j 10P30Ä
CO9§Lk Ç	120k j
0!Q NÁ6@ »	42kVÄ1minÄ
M'+e â +6@ »	75kV
\$Y Ö93 \$	-4 5
¤ f p n	1.1Ur È 0 20pC

3.4

=0	ò
NÍ Ê+e »"	-(+e » Ö Ä1 0k 9 Ä/ Ä 9 Ä M& ç+e » Ö Ä0k 9 Ä/ Ä6.5V/3 Ä
ö.ž4x	-(+e » Ö0.5 8 @M& ç+e » ÖB
NÍ ÊCO9§	1 0 j
0!Q NÁ6@ »	42kVÄ1minÄ
M'+e â +6@ »	75kV
\$Y Ö93 \$	-4 +5
¤ f p n	1.1Ur È 0 20pC

### 4. +X)B³' &

4.1 )B³\$Y Ö Ö 0Q \$Y Ö+5 È 0 ~\$Y Ö-40 È 0 W \$Y 35K x

4.2 -( ) \$ Ö Ö £ w Ø9 5% È 8 £ w l Ø 90% $\times$

4.3 #§ Q Ö Ö1000m ; x

4.4 NpFO=C $\mu$ E÷34m/s Ä-( f ¾Np » 700Pa Äx

4.5 "0-1y4x Ö 4x x

4.6 ?¶ à È Ö Ö =C $\mu$ E÷20mm $\times$

4.7 6@ `M77- È Ö"d £ ðFO Ö0.3g m/s² È ²-\$ ðFO Ö 0.2g m/s² x

4.8 &)&@ Ä(6&è Ä F -7€<° ú4ÿ h W —&ø \_ Ø, ' j p

# Ö f +X)B³' & > :F Ä+X)B³ = < & ÈM0?±+X g ¼ fFP ² •v Ä

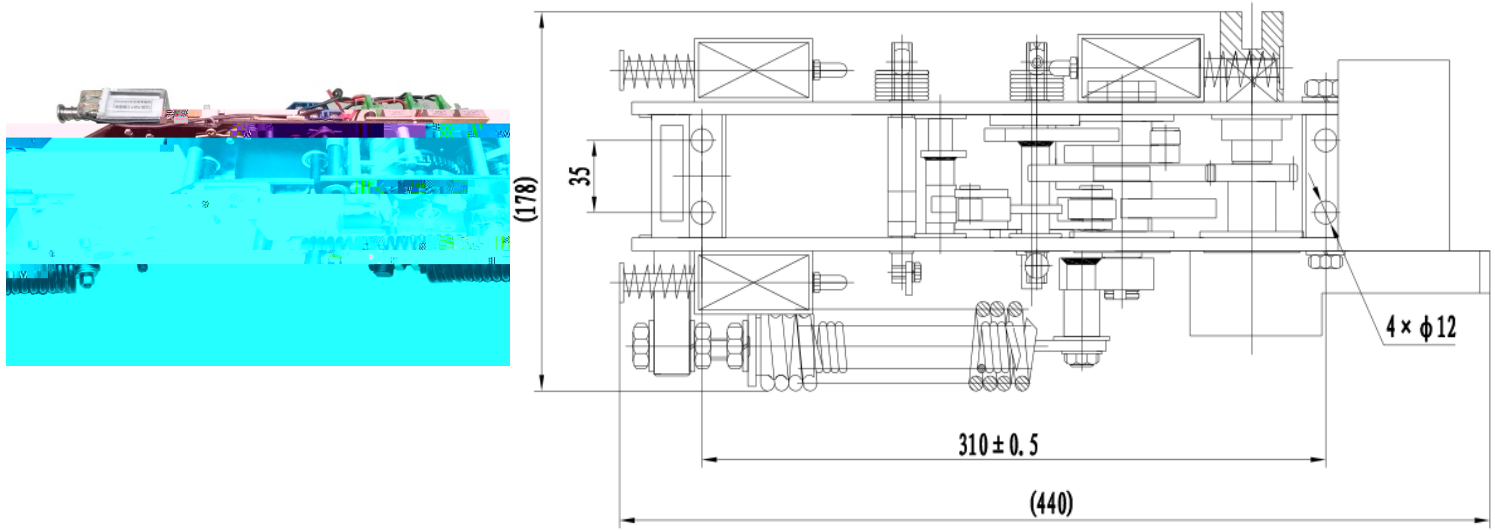
## ZW32-12/T630 5. 5.1 5.2 5.3 5.4 5.5 5.6 5.7

### 5. x ñ(©&é

- 5.1 j '1áG÷+X =K8JÒ € É ÄS304Å ç#26@3[ F4iLb7€ A72 ÈLb7€ W7- H8YÄ
- 5.2 G÷+X ? » F-O0ª&• W Ô ÈLi+' F# F §5 5H ‡ ÈK K @ d È4ã.ñ j&• W é ? È 0 Ý W7- M• Ä+e / -K Ä (6&è jL™ Ä
- 5.3 ÝD ~G÷+X ? » F i2W ý Ø j ' È Ø7-+e j Ì) · ? È 6 8L(7-6G ~ Ä ý ÖE j ' ¼ ö 1, ' j '1á µ È @ ã ¶M&G &K8<°, 'L NÈ È Q ¶ ý Ø j ', ' M• W Ä
- 5.4 9-( \_ !, '5 ' » ? j 0 f F5 ' ÈG÷+X)ß"W A72 F 5 9 j.u '7&5 5H È § 96@Q ~\$Y Ä6@3[ F4i Ä6@61 F1y(©&é Ä
- 5.5 ÝD ~G÷+X ~ 1L 5 ' È ö 1 W7- - È 9 Ù ¼ Q Lb%ž ÄLb Mb W7- È(© [ F2+X ¼ U F%ž\$)ß ³ +X Ä
- 5.6 ÝD ~G)5ž+e#q Ä O ~ -M& ç+e » 0 f ? P O ~ ~G \* 1 ¼ 9-( ± !Gü Èö @ ÖQ Ä
- 5.7 i ž Ä+XM0"r È FTUG)5žRS485 F RS232FJAß Ö ÄGPR&GFJAß Q ‡F >| > ž PEÄ ú B 0 £F >|(æ 1 x ! § 9 uLÌ SOE» & k Ø : Ö Ì7- Ä

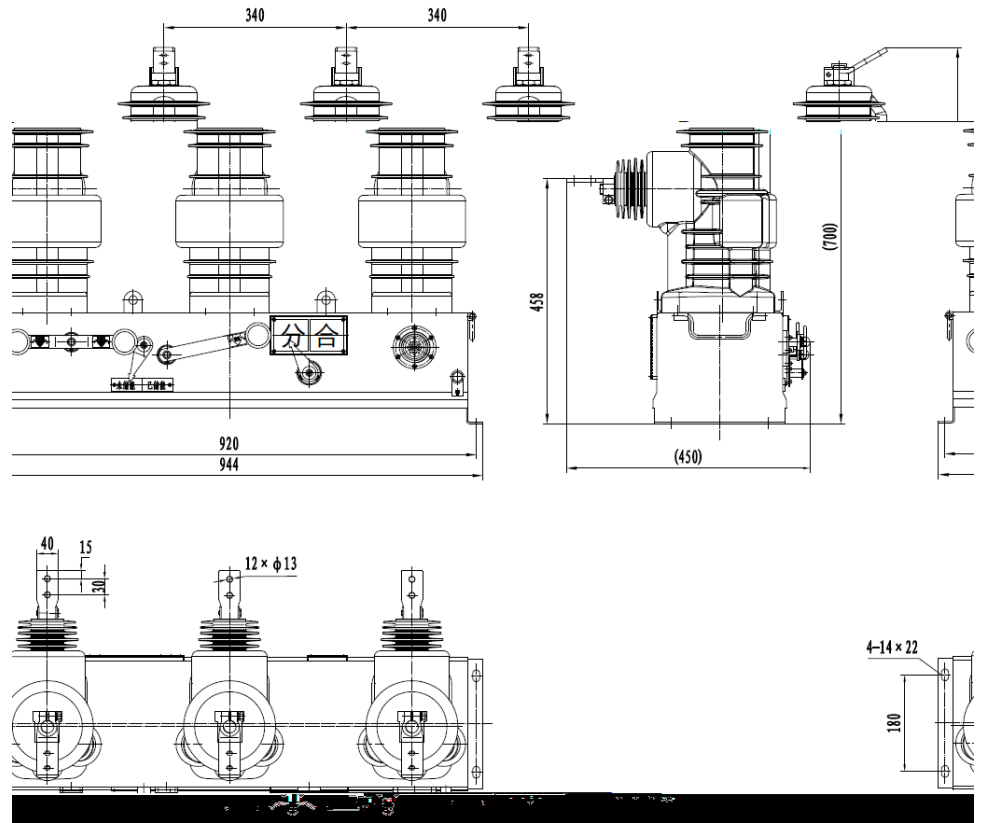
### 6. x ñ5 'AîAÑ ú F ' j (

6.1 ý Ø j ' F ' ú 1 > ö j (



# ZW32-12/T630 户外高压真空断路器

## 6.2 ZW32-12 户外高压真空断路器



## 7. 主要性能特点

- 7.1 额定电压 12kV
- 7.2 额定电流 630A
- 7.3 额定短路开断电流 15kA
- 7.4 额定峰值耐受电流 40kA
- 7.5 额定短时耐受电流 15kA
- 7.6 额定电寿命 10000次
- 7.7 机械寿命 10000次
- 7.8 符合 GB 1984 标准