

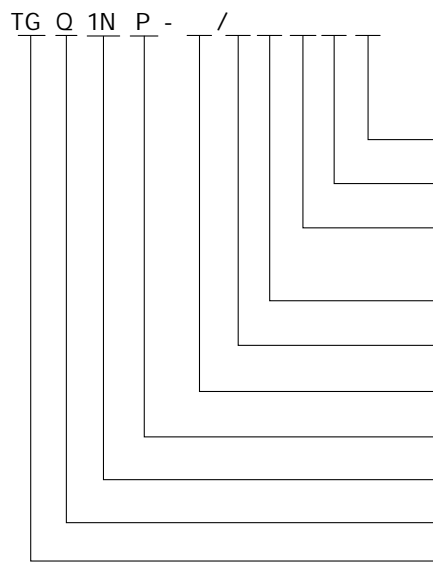
TGQ1NP



1

TGQ1NP 630A / 50Hz, AC230V(2P)/AC400V(3P/4P)
 GB/T 14048.11

2



16 630 A
 * W-
 : - -
 F-
 A- B-
 2- 3- 4-
 63 125 250 630
 PC
 1N

:(*) W

63 W F

TGQ1NP

3

	TGQ1NP- 63	TGQ1NP- 125	TGQ1NP- 250	TGQ1NP- 630
	GB/T 14048.11			
A	16/20/25/32 40/50/63	16/20/25/32/40 50/63/80/100/ 125	125/140/160/180/ 200/225/250	250/315/350/ 400/500/630
(V)	2P AC-230/50Hz 3P/4P AC-400/50Hz			AC-400/415V 50Hz
(V)	800		1000	
(KV)	8		12	
I _{cw} kA	5/30ms	10/30ms		25/1s
I _{cm} kA	8	17		52.5
	2P/3P/4P			3P/4P
	AC-33B			
(s)	0.6± 20%			
(s)	1.3± 10%			
(s)	1.3± 10%			
(s)	0.6± 20%			
	PC			
	/			
	B			
	1			2
	IP20			
N m	2.5	2.5	10	22
N m	3	3	15	26
V	160± 10% ()			
	85%Le 110%Le			
	I O II			
	8000(*)			4000(*)
	2000(*)			1000(*)

(*)

TGQ1NP

4

		AC230	
		50Hz	
		—	—
		—	—
		—	—
		—	—
		—	—
		—	—
		—	—
		—	—
		—	—
	-		
	-	—	*
		—	—
		—	—
		/	
		—	—
		—	—
	(s)		
	(s)		
	/		
		—	—
		—	—
		—	—
		—	—
		—	—
		—	—
		—	—
		—	—

" _" " " " " * 63

TGQ1NP

5

- 5.1 : +40 - 5 24h +35
- 5.2 : 2000m
- 5.3 : +40 50%
+20 90%
- 5.4 : 3

6

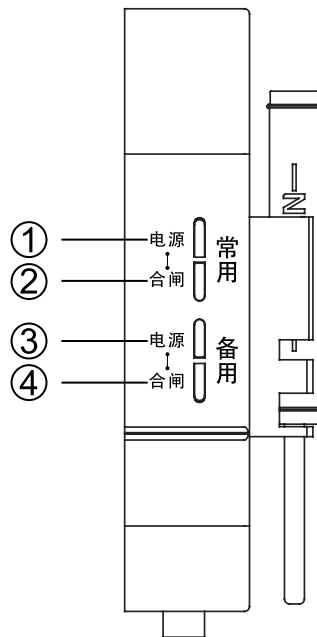
TGQ1NP

PC

- 6.1
- 6.2
- 6.3

7

- 7.1 (63)



TENGEN

7.2

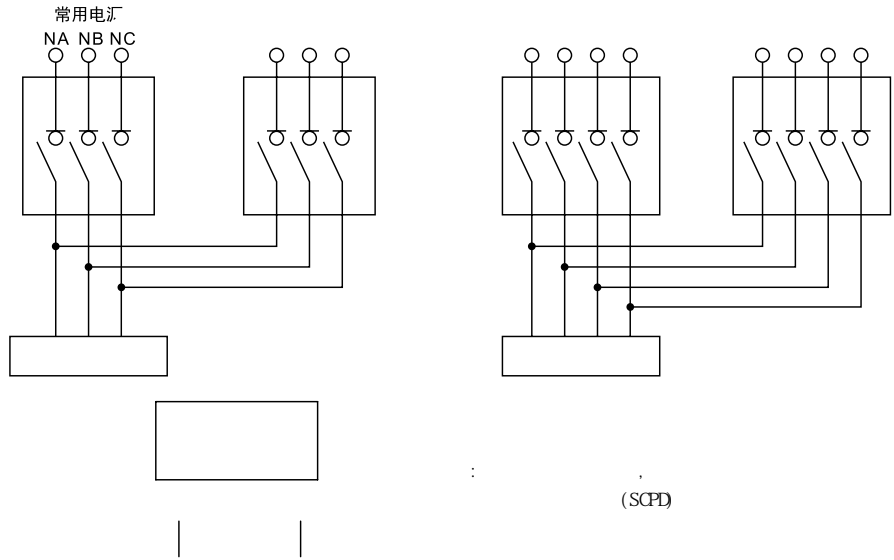
(125-630)

TGQ1NP

9

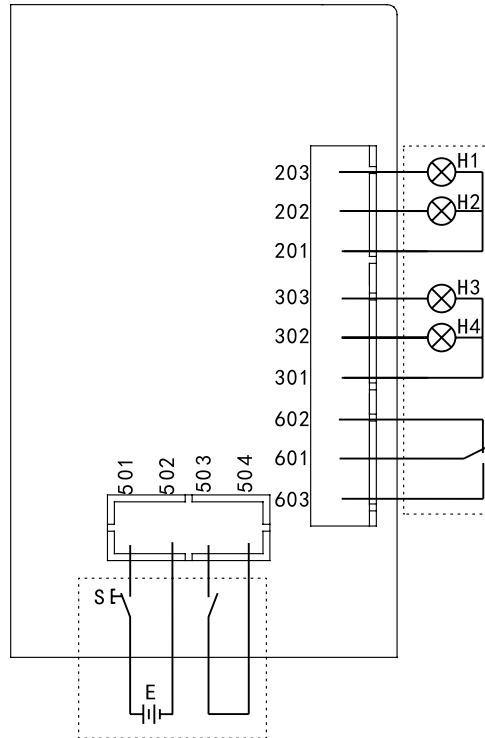
9.1

3极主回路接线



TGQ1NP

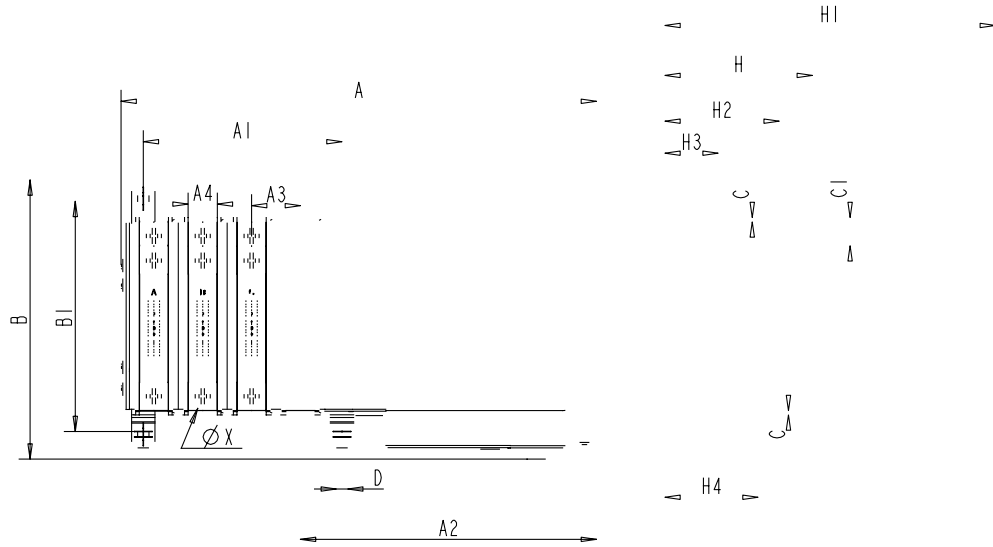
9.2.2



1.	AC 220V	201	202	203	201	3		
		202		203				
2.	AC 220V	301	302	303	301	3		
		302		303				
3.		501	502	503	504	501	502	DC 24V
		503	504			63	501	502
		503	504					
4.		(601	602	603)	601	602	603	603
			63		601	602	603	
5.			H1	H4		S	E	
	DC 24V							

TGQ1NP

10



\	A			B	H	A1			B1	A2	A3	A4	H1	H2	H3	H4	C	C1	D	X
	2P	3P	4P			2P	3P	4P												
TGQ1NP-63	171	193	215	138	68	44	66	88	106	136	22	13	152	52	24	43	2	13	5.2	6
TGQ1NP-125	229	259	289	136	102	214	244	274	100	162	30	15	240	77	35	62	4	21	7	6
TGQ1NP-250	302	347	393	170	128	283	328	374	125	207	45.5	25	257	96	44	79	4	22	9	8
TGQ1NP-630	/	528	596	255	192	/	501	569	188	325	68	49	426	144	65	118	6	40	13	12

TGQ1NP

11

- 1.
- 2.

125A 4

100A 50

TGQ1NP-125/4BF 100A 50