

## TVF300



TVF300系列是天正电气全新开发的平台型高性能矢量变频器，基于新一代低损耗IGBT模块，采用先进的电流矢量控制算法、高功率密度结构设计、高效散热结构设计、可靠的硬件电路设计以及模块化设计，发挥电机的最大驱动能力，满足用户日益多样化、专业化的需求。

项目名称		规格		
输入	电压	单相220V ( -15% ~ +15% )		
		三相380V ( -15% ~ +20% )		
	频率	47 ~ 63Hz, 电压不平衡率: < 3%		
输出	电压	0 ~ 输入电压		
	频率	0Hz ~ 500Hz		
基本功能	频率指令	数字设定: 0.01Hz; 模拟设定: 最高频率 × 0.02%		
	控制方式	开环矢量控制 ( SVC ); 闭环矢量控制 ( FVC ); V/F控制		
	启动转矩	0.3Hz/150% ( SVC ); 0Hz/180% ( FVC )		
	调速范围	1:200 ( SVC )	1:1000 ( FVC )	
	稳速精度	± 0.5% ( SVC )	± 0.02% ( FVC )	
	转矩控制精度	SVC : ± 5%(5Hz以上); FVC : ± 3%		
	转矩提升	自动转矩提升; 手动转矩提升0.1% ~ 30.0%		
	V/F曲线	四种方式: 直线型; 多点型; 完全V/F分离; 不完全V/F分离		
	加减速曲线	直线或S曲线加减速方式; 四种加减速时间, 加减速时间范围0.0 ~ 6500.0s		
	直流制动	直流制动起始频率: 0.00Hz ~ 最大频率; 制动时间: 0.0s ~ 36.0s; 制动动作电流值: 0.0% ~ 100.0%		
	点动控制	点动频率范围: 0.00Hz ~ 50.00Hz; 点动加减速时间0.0s ~ 6500.0s		
	简易PLC、多段速运行	通过内置PLC或控制端子实现最多16段速运行		
	内置PID	可方便实现过程控制闭环控制系统		
	自动电压调整(AVR)	当电网电压变化时, 能自动保持输出电压恒定		
	过压过流失速控制	对运行期间电流电压自动限制, 防止频繁过流过压跳闸		
	快速限流功能	最大限度减小过流故障, 保护变频器正常运行		
转矩限定与控制	矢量控制模式可实现转矩控制, 对运行期间转矩自动限制, 防止频繁过流跳闸			
个性化功能	现场总线	Modbus		
	多编码器支持	支持差分ABZ编码器		
	多电机切换	两组电机参数, 可实现两个电机切换控制		
	瞬停不停	瞬时停电时通过负载回馈能量补偿电压的降低, 维持变频器短时间内继续运行		
	定时控制	定时控制功能: 设定时间范围0.0min ~ 6500.0min		
	电机过热保护	选配IO扩展卡, 模拟量输入AI3可接受电机温度传感器输入 ( PT100、PT1000 )		
	虚拟IO	五组虚拟DI DO, 可实现简易逻辑控制		

# TVF300

项目名称		规格
运行	运行指令	操作面板给定、控制端子给定、串行通讯口给定。可通过多种方式切换
	频率指令	10种频率指令：数字给定、模拟电压给定、模拟电流给定、脉冲给定、串行口给定等，可通过多种方式切换
	辅助频率指令	10种辅助频率指令。可灵活实现辅助频率微调、频率合成
	输入端子	标准： 5个DI端子，其中1个支持最高100kHz的高速脉冲输入 2个AI端子，都支持0~10V电压输入或0~20mA电流输入 扩展能力： 4个DI端子 1个AI端子，支持-10V~10V电压输入，且支持PT100/PT1000
	输出端子	标准： 1个高速脉冲输出端子（可选为开路集电极式），支持0~100kHz的方波信号输出 1个继电器输出端子 1个AO端子，支持0~20mA电流输出或0~10V电压输出 扩展能力： 1个继电器输出端子 1个AO端子，支持0~20mA电流输出或0~10V电压输出
显示与 键盘	LED显示	显示参数
	按键锁定和功能选择	实现按键的部分或全部锁定，定义部分按键的作用范围，以防止误操作
保护 功能	缺相保护	输出缺相保护
	过流保护	超过变频器2.5倍额定电流停机保护
	过压保护	主回路直流电压过高时停机
	欠压保护	主回路直流电压过低时停机
	过热保护	整流和逆变模块过热时会触发保护
	过载保护	150%额定电流运行60s停机
	短路保护	输出相间短路保护，输出对地短路保护
环境	使用场所	室内，不受阳光直晒，无尘埃、腐蚀性气体、可燃性气体、油雾、水蒸汽、滴水或盐份等
	海拔高度	应低于1000米，1000米以上每升高100米降额1%，超过3000米请联系厂家
	环境温度	-10~+45℃，环境温度在45℃以上时，需要降额使用，环境温度每升高1℃降额1.5%
	湿度	小于95%RH，无凝露
	振动	小于5.9m/s <sup>2</sup> (0.6g)
	存储温度	-20~+60℃

您信赖的数

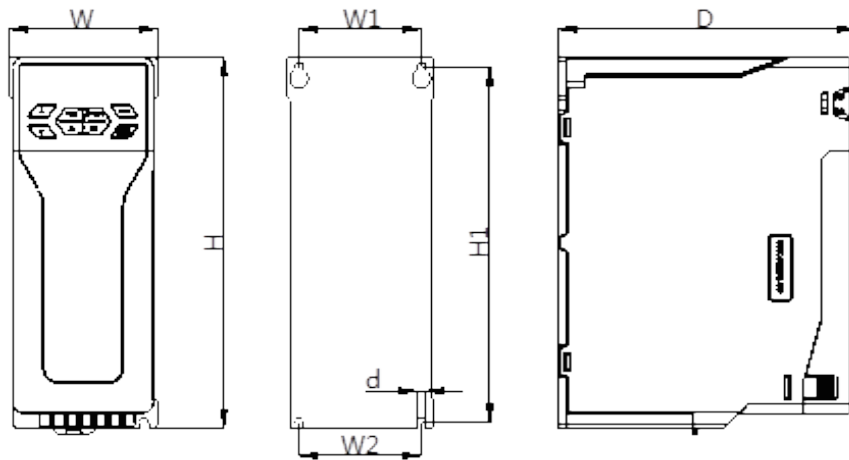
---

Modbus-RTU  
最高频率：  
115200bps

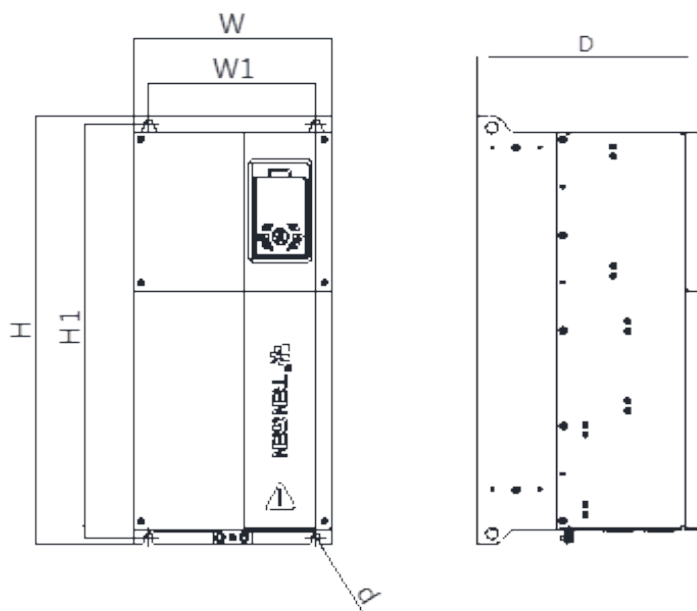
屏蔽层

双绞线

# TVF300



1 A B C D E



2 F G H I J

# TVF300

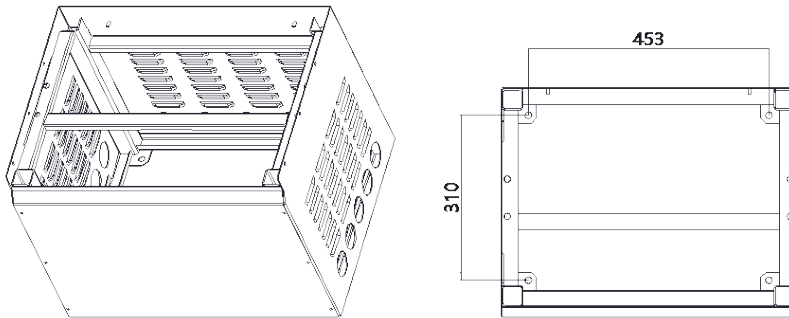
结构型号	外型尺寸/mm			安装孔位/mm			安装孔径/mm
	H	W	D	H1	W1	W2	
A*	200	80	160	192	66	—	5
B*	240	100	160	230	85	—	5
C*	320	120	180	310	105	—	5
D	380	140	200	370	125	125	7
E	380	140	230	370	125	125	7
F	540	250	280	520	210	210	10
G	600	320	310	580	270	270	10
H	760	390	350	740	300	300	12
I*	1150 (1490)	550	420	1120	380	380	13
J*	1200 (1633)	800	472	1165	500	500	15

备注1：A型、B型和C型结构底部只有一个安装孔；

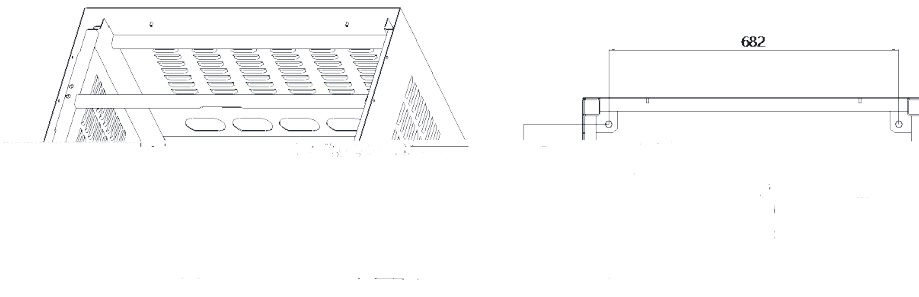
备注2：F型及以上结构为铁壳；

备注3：I型结构可选配底座，加底座高度H为1490，固定孔位如图3；

备注4：J型结构已标配底座，加底座高度H为1633，固定孔位如图4。



3 I



4 J